

平成22年度 旭川室内 ダブルステニス選手権

平成23年3月5日(土)・6日(日)

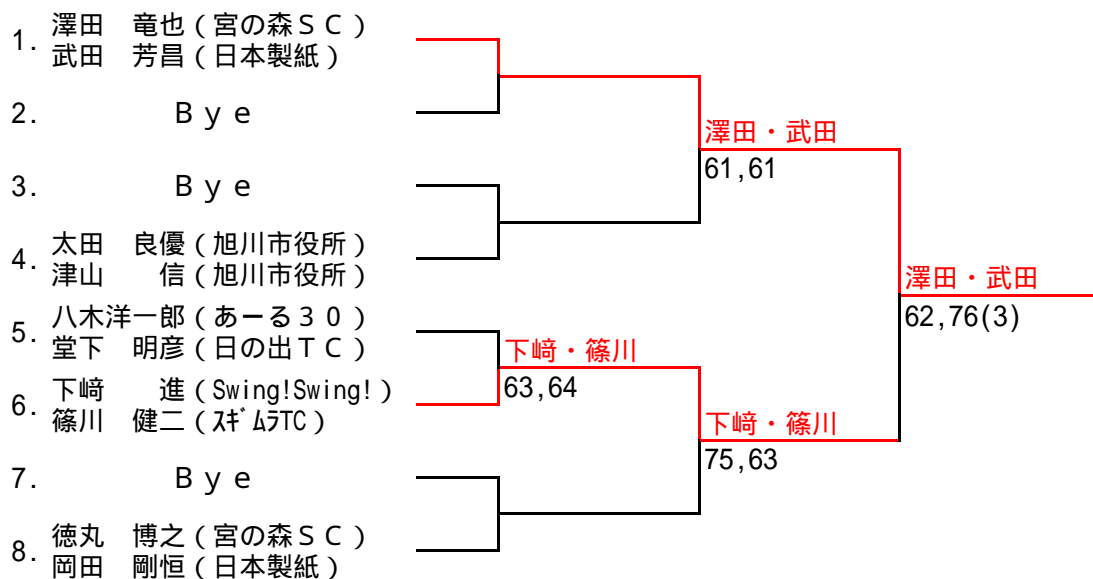
旭川市総合体育館

主催：旭川テニス協会

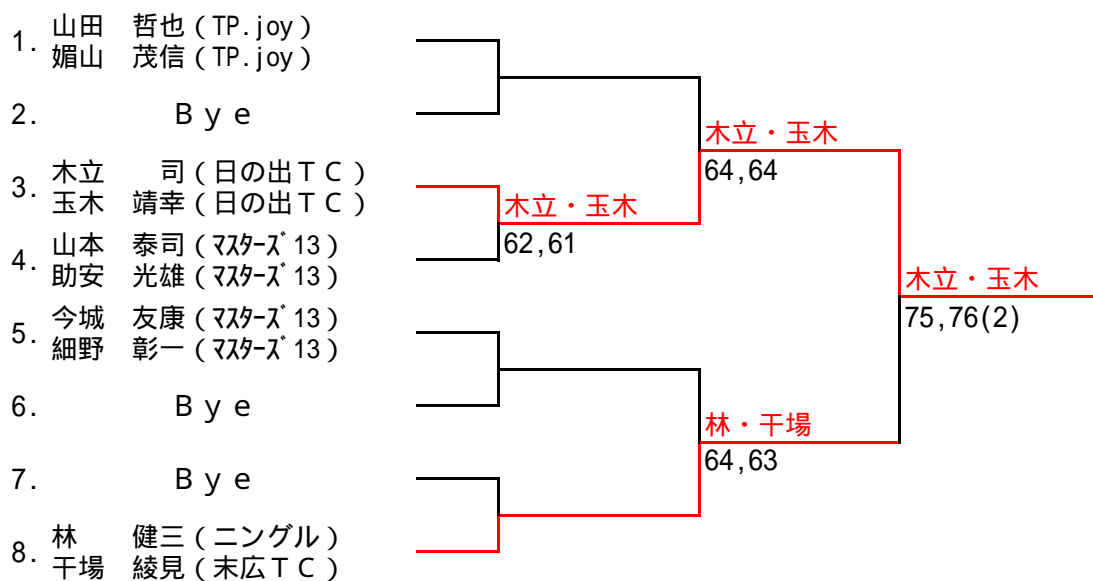
主管：旭川テニス協会競技部

| | | | |
|------------------------|-------|-------|--|
| 大会長 | 杉村 潤 | | |
| 競技委員長 | 岩崎 敏男 | | |
| ディレクター | 鯨岡 一彦 | | |
| レフェリー | 細野 彰一 | | |
| ロビングアンパ ^o 仲 | 助安 光雄 | 小野 順子 | |
| 競技委員 | 小濱 博 | 渡辺 光三 | |
| | 今城 友康 | 細野 友枝 | |
| | 寺林 康司 | 中村 悦子 | |
| | 佐賀野佳子 | 長橋 美喜 | |
| | 高島 徳容 | | |

一般男子



男子45歳以上



一般女子

| | | | | | |
|-----|-------------------|--------|----------|--------|----------|
| 1. | 高島 徳容 (ｽｷﾞ ｽ5TC) | | | | |
| | 長橋 美喜 (ｽｷﾞ ｽ5TC) | | | 西田・小松田 | |
| 2. | 西田きみ子 (土別テニス協会) | | | | |
| | 小松田美和 (ｽｷﾞ ｽ5TC) | 西田・小松田 | 57,64,61 | | |
| 3. | 浅野千恵美 (なでしこ旭川) | | 61,61 | | 西田・小松田 |
| | 中島 和代 (ﾀｯﾌﾟｲｰ) | | | | |
| 4. | 丹代美奈子 (なでしこ旭川) | | | | 36,63,63 |
| | 杉本 幸代 (ZEBRA) | | | 小原・吉田 | |
| 5. | 小原由美子 (ｽｷﾞ ｽ5TC) | | | | |
| | 吉田千恵子 (TP.joy) | 小原・吉田 | 46,62,60 | | |
| 6. | 田中 幸代 (未広TC) | | 60,61 | | |
| | 齊藤 祐子 (未広TC) | | | | |
| 7. | 高倉 由枝 (モカ) | | | | |
| | 菅原 裕美 (風のGarden) | | | | 柿本・細野 |
| 8. | B y e | | | 高倉・菅原 | |
| 9. | 立花 法子 (ILﾊﾞｯﾊﾞTC) | | | 64,60 | |
| | 宮原 君枝 (ILﾊﾞｯﾊﾞTC) | | | | 柿本・細野 |
| 10. | 笠原 明美 (VeryBerry) | | | | |
| | 小野 順子 (モカ) | 佐賀野・上山 | | | 62,26,62 |
| 11. | 佐賀野佳子 (ZEBRA) | | 64,62 | | 柿本・細野 |
| | 上山 友紀 (TP.joy) | | | | |
| 12. | 柿本 薫 (ZEBRA) | | | | 60,61 |
| | 細野 友枝 (ZEBRA) | | | | |

[シード]

- 高島 徳容 (ｽｷﾞ ｽ5TC)
- 長橋 美喜 (ｽｷﾞ ｽ5TC)
- 柿本 薫 (ZEBRA)
- 細野 友枝 (ZEBRA)

女子45歳以上

| | 1. | 2. | 3. | 順位 |
|---------------------|-------|----------|----------|----|
| 1. 西田千佳子 (風のGarden) | | | | |
| 川里美由紀 (テニスダケ) | | 06,26 | 06,36 | 3 |
| 2. 渡辺ひとみ (風のGarden) | 60,62 | | 75,67(3) | 1 |
| 青山 美幸 (モカ) | | | 76(3) | |
| 3. 加藤 真澄 (モカ) | 60,63 | 57,76(3) | | 2 |
| 三宅喜美子 (なでしこ旭川) | | 67(3) | | |